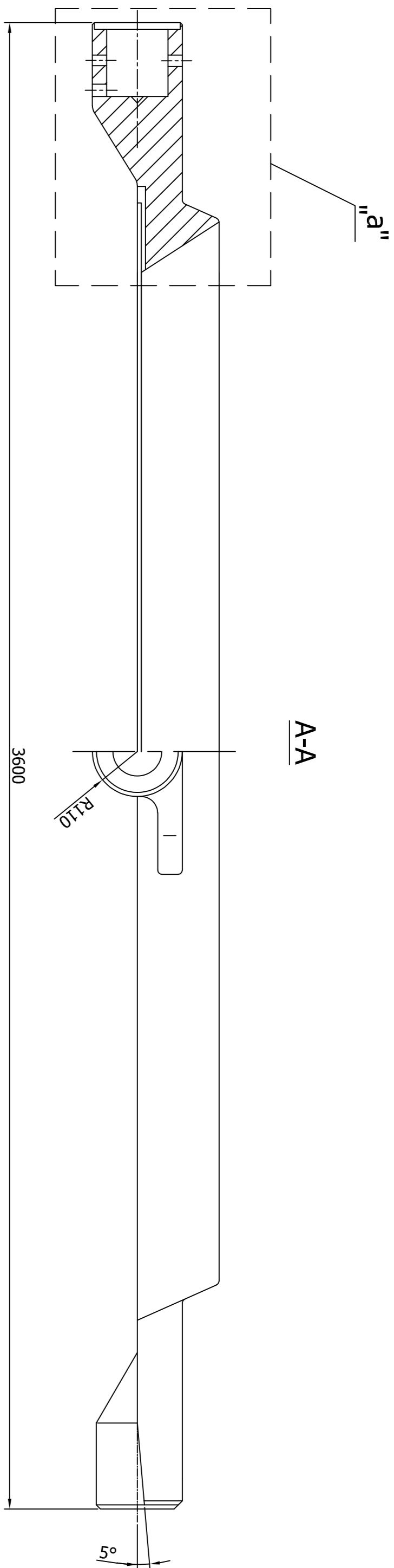
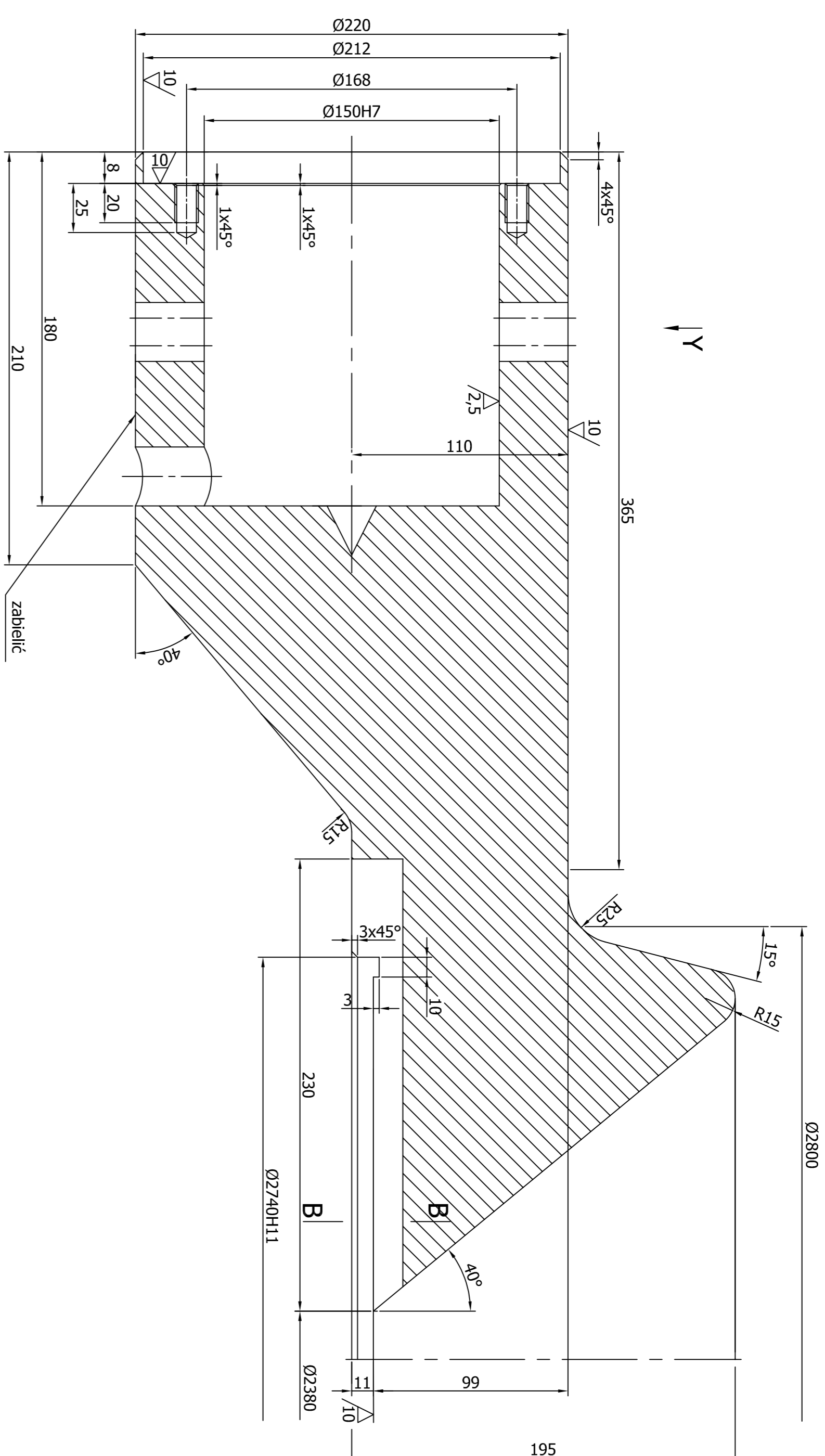


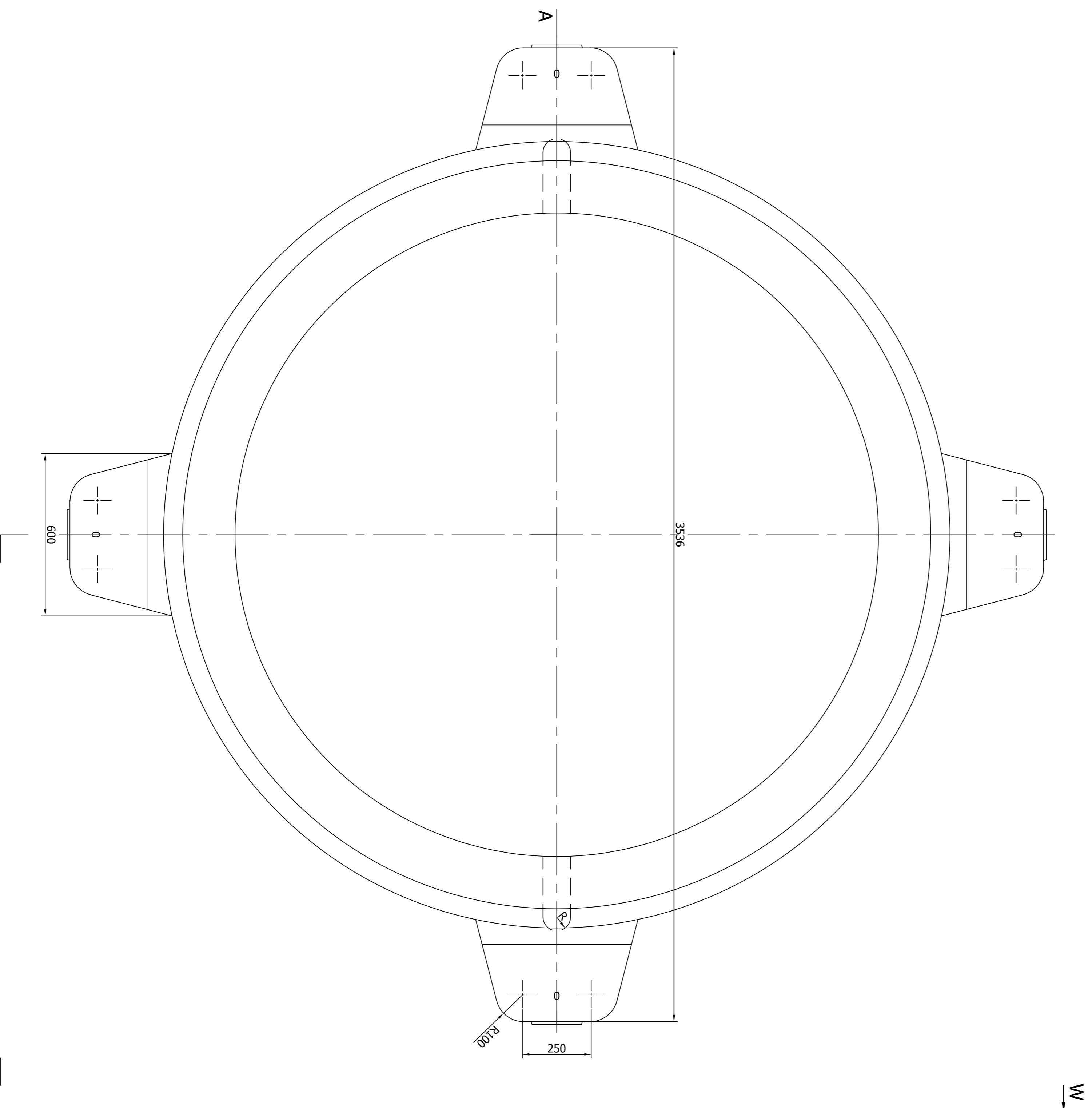
WYMİARY ODCZYTKI	
100H9	+0,087
Ø150H7	+0,040
Ø2740H11	+1,35
	0



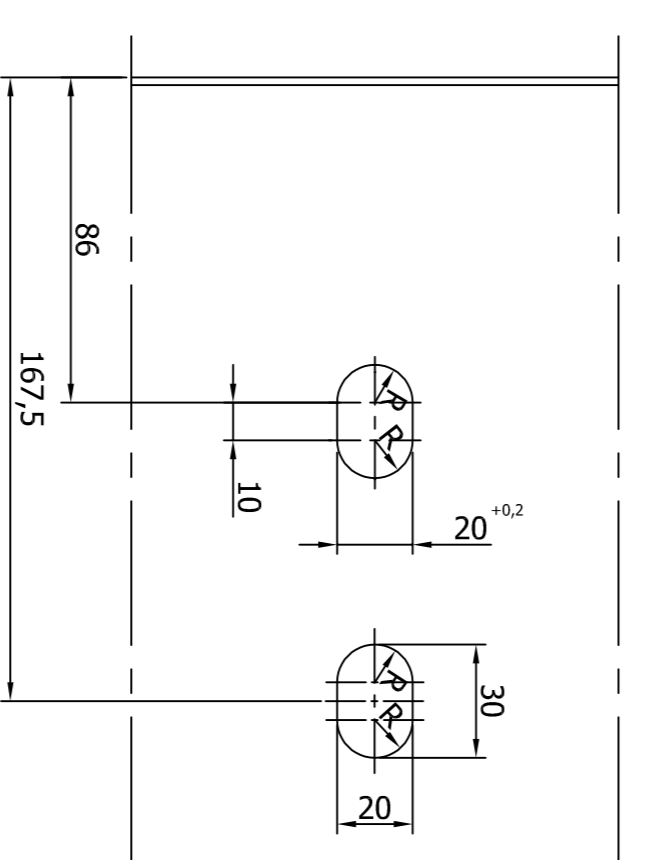
Szczegół "a"
(1:2)



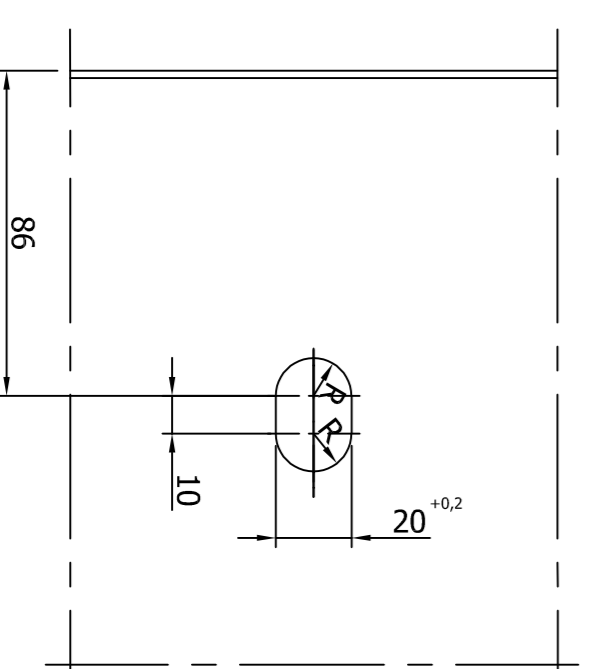
80
(V)



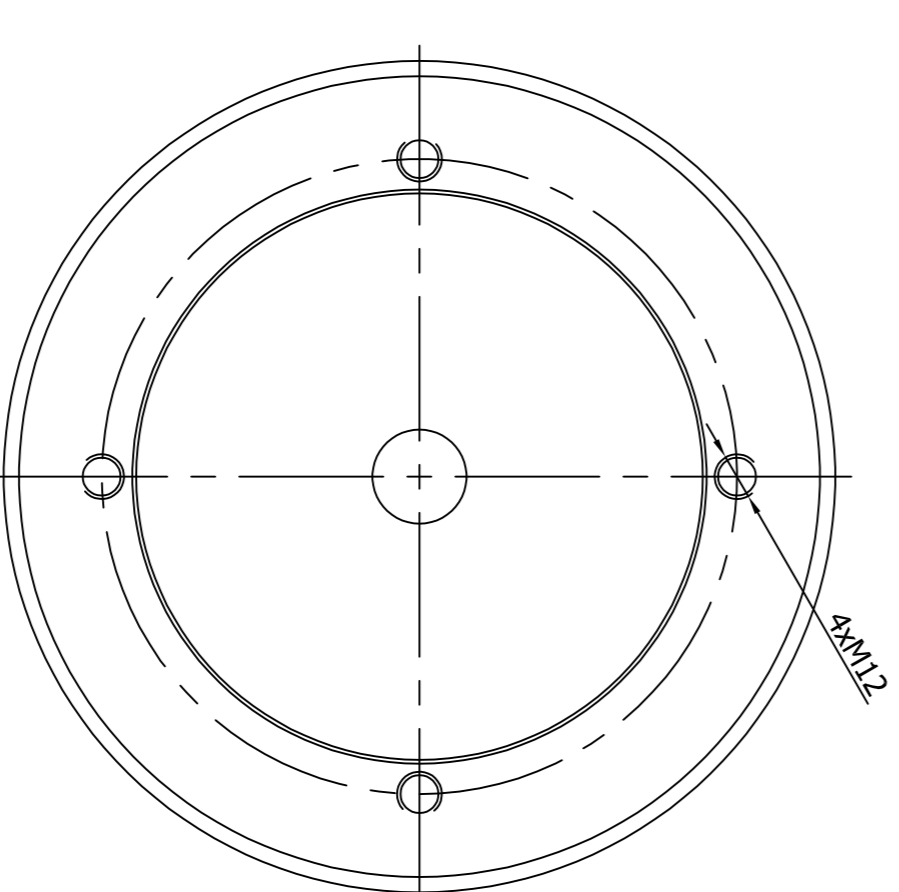
Widok „X”



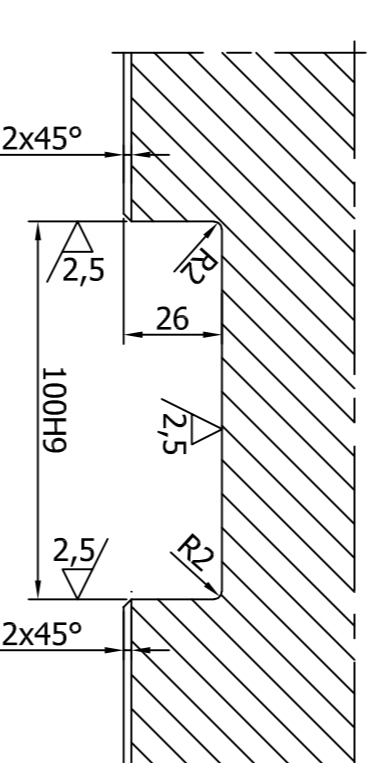
Widok „Y”



Widok „W”



B-B



Uwaga:
1. Ostre krawędzie stępić.
2. Promienie odlewnicze wykonać min. R5.

Poz	Nazwa	Il.	Mat	Masa (kg)	Nr rys/Norma	Nr arch
Zmiana	Nr karty	Podpis	Data	Zmiana	Nr karty	Podpis
L50 II						
Materiał						
ZESPÓŁ CZĘŚĆ Pierścieni oporowy.						
Nr rys/arku 08.007.00.001.003.1						
Koszt: 11,32010						
Sprawdz: 11,32010						
Zawiodc: 11,32010						
Podzbiłka						
EłpoSerwis						
Polańc						
1:10						
1:2						
1 - 01507						